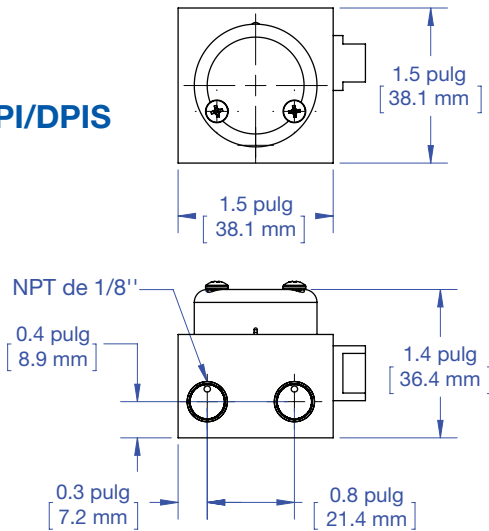


### INDICADORES DE PRESIÓN DIFERENCIAL SERIE DPI/DPIS



DPI/DPIS



#### INDICADORES DE PRESIÓN DIFERENCIAL

Serie DPI: Indicador compacto de presión diferencial  
Serie DPIS: Indicador/interruptor compacto de presión diferencial

- Indicación clara del rendimiento del filtro.
- Compacto, económico y confiable.
- Conexiones FNPT de 1/8".
- Elección de calibre 0-15 PSID o 0-30 PSID; la precisión es de  $\pm 5\%$  FS.
- Conexiones termoplásticas resistentes a la corrosión; PVC o CPVC.
- Elastómeros EPDM o FKM.
- Sin piezas metálicas húmedas.
- Hecho en EE. UU.

Los indicadores de presión diferencial Plast-O-Matic están diseñados para mostrar de un vistazo si se ha superado la presión máxima del filtro. La clasificación de la presión máxima de línea es 150 PSI.

#### SERIE DPI/DPIS

Tamaño de la conexión	Rango del calibre		Tamaño del calibre	Interruptor	Número del modelo PVC
	PSID	BAR			
1/8"	0-15	0-1	1"	Ninguno	DPI125V-PV-15-1
1/8"	0-30	0-2	1"	Ninguno	DPI125V-PV-30-1
1/8"	0-15	0-1	1"	SPST - Normalmente abierta	DPIS125V-PV-15-A-1
1/8"	0-15	0-1	1"	SPST - Normalmente cerrada	DPIS125V-PV-15-B-1
1/8"	0-15	0-1	1"	SPDT	DPIS125V-PV-15-C-1
1/8"	0-30	0-2	1"	SPST - Normalmente abierta	DPIS125V-PV-30-A-1
1/8"	0-30	0-2	1"	SPST - Normalmente cerrada	DPIS125V-PV-30-B-1
1/8"	0-30	0-2	1"	SPDT	DPIS125V-PV-30-C-1

**Notas - Materiales del cuerpo y la junta:** Todos los números de las piezas que se muestran tienen cuerpos de PVC con juntas FKM (Viton). Para cuerpos de CPVC, cambie "-PV" a "-CP". Para juntas de EPDM, cambie primero "V" a "EP". Por ejemplo, DPI125V se convierte en DPI125EP.