

VÁLVULA DE DIAFRAGMA GIRATORIO SERIE RVTX UNA VÁLVULA DE ALIVIO DE 3" CON UN GRAN RENDIMIENTO



CARACTERÍSTICAS:

- El diafragma giratorio de amplia área permite una operación precisa y sensible.
- Ideal para utilizarse con líquidos que se cristalizan.
- Construcción industrial muy resistente.
- El patrón de ángulo ofrece un tamaño compacto y una tubería cómoda.
- Tamaño de tubería de 3".
- Sin piezas metálicas humedecidas.

DISEÑO:

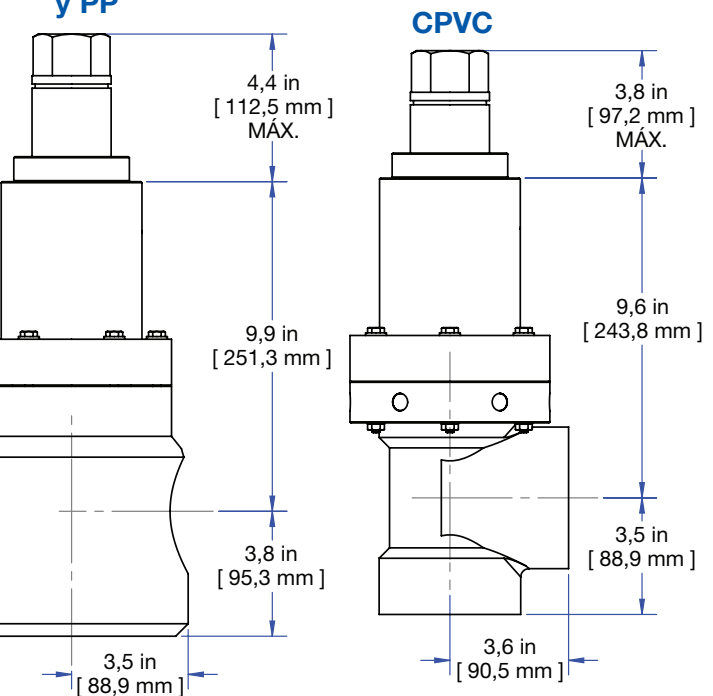
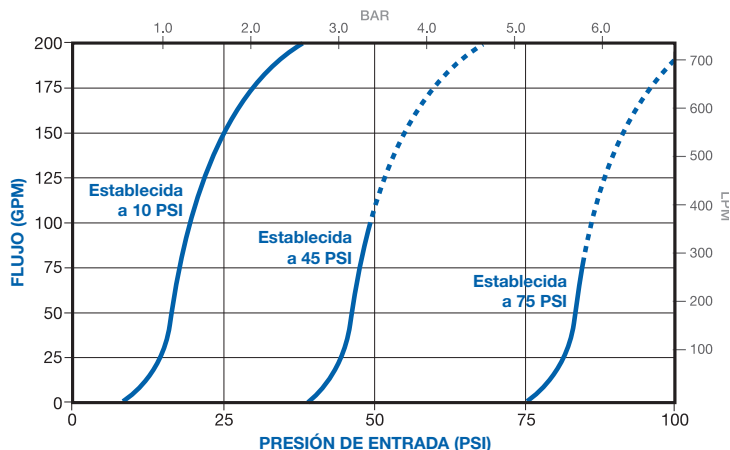
La válvula de alivio de presión con presión de ángulo Serie RVTX presenta un eje de PVC sólido con una arandela de empuje de PTFE para reducir la fricción al trabajar junto a un diafragma giratorio de amplia área. Esta válvula de alivio de alta capacidad de flujo proporciona una gran confiabilidad para ácidos, soluciones salinas y otros líquidos altamente corrosivos. La configuración de alivio puede ajustarse infinitamente de 5 a 100 psi. La presión máxima de entrada es 150 psi. No se recomienda para aplicaciones con vacío en la salida.

MATERIALES DE CONSTRUCCIÓN:

Disponible en PVC, CPVC, polipropileno y PVDF. La arandela de empuje es de PTFE. Los sellos están disponibles en EPDM y FKM (Viton[®]). Para conocer otros materiales de sellos o cuerpo, comunicarse con la fábrica. La contratuerca y el perno de ajuste de la válvula son de polietileno de alta densidad. El resorte de control es de acero plateado. Los sujetadores son de acero inoxidable. Ninguna pieza metálica entra en contacto con el líquido.

CARACTERÍSTICAS DE FLUJO DE LA SERIE RVTX

PVC, PVDF
y PP



NÚMEROS DE PIEZAS

3" TAMAÑO DE LA TUBERÍA	PVC	CPVC	POLIPROPILENO	PVDF
Sellos de FKM	RVTX300V-PV	RVTX300V-CP	RVTX300V-PP	RVTX300V-PF
Sellos de EPDM	RVTX300EP-PV	RVTX300EP-CP	RVTX300EP-PP	RVTX300EP-PF