

### INDICADORES DE FLUJO DE ÁREA VARIABLE SERIE FIG/FIGS



Los medidores de flujo Plast-O-Matic indican los caudales de flujo de líquido desde flujos bajos de GPM de 0-1 a GPM de 0-10, incluso cuando se utilizan en altas presiones de línea. Los sensores del indicador de flujo pueden suministrarse con interruptores o relés para iniciar alarmas, activar otros equipos o apagar el sistema. Se utilizan dos interruptores cuando se desean límites altos y bajos. La clasificación de la presión máxima de línea es 200 PSI.

#### INDICADORES DE FLUJO DE ÁREA VARIABLE

Serie FIG: Calibre del indicador de flujo de área variable, dispositivo de marcación de 2.5"

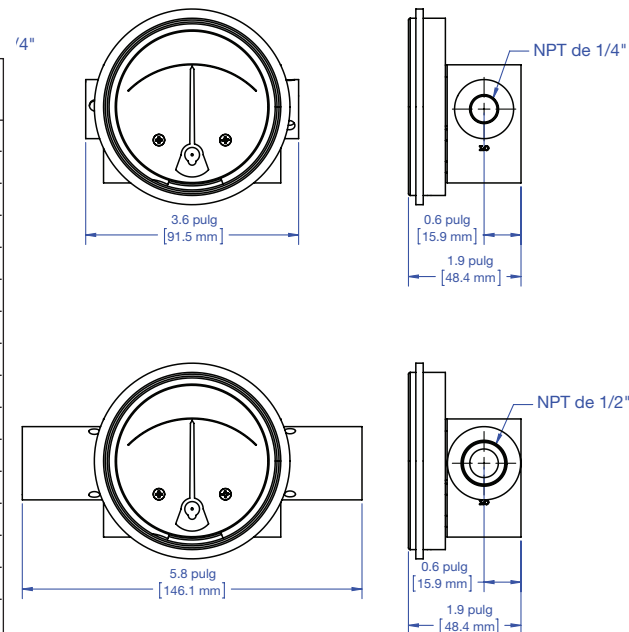
Serie FIGS: Calibre/interruptor del indicador de flujo de área variable, dispositivo de marcación de 2.5"

- Lectura cuantitativa del flujo de área variable.
- Conexiones FNPT de 1/4" o 1/2".
- La precisión es de  $\pm 5\%$  FS.
- Conexiones termoplásticas resistentes a la corrosión; PVC o CPVC.
- Elastómeros EPDM o FKM.
- Sin piezas metálicas húmedas.
- Hecho en EE. UU.

#### SERIE FIG/FIGS

Tamaño de la conexión	Rango del calibre GPM	Tamaño del calibre	Interruptor	Número del modelo PVC
1/4"	0-1	2.5"	Ninguno	FIG025V-PV-2.5-1
1/4"	0-2	2.5"	Ninguno	FIG025V-PV-2.5-2
1/4"	0-1	2.5"	SPST - Normalmente abierta	FIGS025V-PV-2.5-A-1
1/4"	0-1	2.5"	SPST - Normalmente cerrada	FIGS025V-PV-2.5-B-1
1/4"	0-1	2.5"	SPDT	FIGS025V-PV-2.5-C-1
1/4"	0-2	2.5"	SPST - Normalmente abierta	FIGS025V-PV-2.5-A-2
1/4"	0-2	2.5"	SPST - Normalmente cerrada	FIGS025V-PV-2.5-B-2
1/4"	0-2	2.5"	SPDT	FIGS025V-PV-2.5-C-2
1/2"	0-5	2.5"	Ninguno	FIG050V-PV-2.5-5
1/2"	0-10	2.5"	Ninguno	FIG050V-PV-2.5-10
1/2"	0-5	2.5"	SPST - Normalmente abierta	FIGS050V-PV-2.5-A-5
1/2"	0-5	2.5"	SPST - Normalmente cerrada	FIGS050V-PV-2.5-B-5
1/2"	0-5	2.5"	SPDT	FIGS050V-PV-2.5-C-5
1/2"	0-10	2.5"	SPST - Normalmente abierta	FIGS050V-PV-2.5-A-10
1/2"	0-10	2.5"	SPST - Normalmente cerrada	FIGS050V-PV-2.5-B-10
1/2"	0-10	2.5"	SPDT	FIGS050V-PV-2.5-C-10

#### FIG025/FIGS025



**Notas - Materiales del cuerpo y la junta:** Todos los números de las piezas que se muestran tienen cuerpos de PVC con juntas FKM (Viton). Para cuerpos de CPVC, cambie "-PV" a "-CP". Para juntas de EPDM, cambie primero "V" a "EP". Por ejemplo, FIG025V se convierte en FIG025EP.

Las imágenes son solo ilustrativas. La apariencia puede variar en función del tamaño o los materiales.