

# VÁLVULAS DE CONTRAPRESIÓN, ANTISIFÓN, DERIVACIÓN Y ALIVIO DE DIAFRAGMA DE PTFE

## SERIES RVDT Y RVDTM



### APLICACIONES:

Un solo diseño de válvula de contrapresión para todos los propósitos en muchas aplicaciones:

- **Alivio:** protege los sistemas y los equipos contra la sobrepresión y los golpes de presión.
- **Derivación:** previene que las bombas “trabajen en vacío”.
- **Regulador de contrapresión:** mantiene la presión de retorno necesaria en sistemas de circuito cerrado.
- **Válvula de contrapresión:** mejora el rendimiento de la bomba manteniendo la contrapresión en la salida de la bomba.
- **Antisifón:** se utiliza en la salida de una bomba siempre que la gravedad u otras condiciones corriente abajo puedan crear una presión negativa (efecto de sifón) y drenar un tanque. La válvula está preconfigurada para abrirse cuando se encuentra bajo la presión de la bomba, pero se cierra herméticamente a prueba de burbujas cuando la bomba se apaga. Debido al diseño de la RVDT, esta válvula cierra más herméticamente cuando se produce un efecto de sifón no deseado.

### TAMAÑOS Y MATERIALES DEL CUERPO DE PLÁSTICO:

- Materiales del cuerpo de Geon® PVC y Corzan® CPVC en tamaños de 1/4", 1/2", 3/4", 1", 1 1/2", 2" y 3".
- Materiales del cuerpo de polipropileno natural y Kynar® PVDF en tamaños de 1/4" a 2".
- El material de cuerpo de PTFE se ofrece en tamaños de 1/4" a 1".
- La configuración de alivio puede ajustarse infinitamente de 5 a 100 psi.
- La presión máxima de entrada es 150 psi.

### TAMAÑOS Y MATERIALES DEL CUERPO DE METAL:

- El cuerpo de acero inoxidable 316L se ofrece en tamaños de 1/2", 3/4" y 1". Para otros calibres/metales, por favor, comunicarse con la fábrica.
- La configuración de alivio puede ajustarse infinitamente de 5 a 100 psi.
- La presión máxima de entrada es 400 psi a 75 °F. Con la carcasa de resorte de PVC, la presión disminuye consecuentemente a temperaturas más altas. Hay disponibles materiales de carcasa de resorte alternativos; por favor, comunicarse con la fábrica.



### CARACTERÍSTICAS:

- El material del diafragma es PTFE para todos los tamaños y materiales del cuerpo, y es ideal para utilizarse con líquidos muy agresivos... ofrece las características más avanzadas en materia de sellado libre de contaminantes.
- La amplia área del diafragma ofrece mayor sensibilidad y menor caída de presión bajo las condiciones de flujo.
- La característica de no filtrado del diafragma de fluoropolímero hace que sea ideal para utilizarse con agua ultrapura y grabadores concentrados, como en la industria de los semiconductores.
- El sello con cubeta en U no humedecido suministra un segundo aislamiento del resorte de control; el diseño incluye el orificio Fail-Dry patentado, una característica de seguridad que proporciona una advertencia visual cuando el sello funciona incorrectamente. Esto permite que la válvula continúe funcionando hasta que pueda planificarse un mantenimiento programado, con lo cual se evita una costosa desconexión. La conexión Fail-Dry es 1/8" FNPT; 1/4" en válvula de 3".

### MONTAJE:

Los tamaños 1/2" y 1" en PVC, CPVC, polipropileno natural y Kynar PVDF cuentan con orejetas de montaje integradas en la base del cuerpo. Todos los demás tamaños y materiales tienen orificios de montaje roscados en la base.

### PUERTOS INDICADORES:

Los tamaños 1/2" y 1" en PVC, CPVC, polipropileno natural y Kynar PVDF cuentan con puertos indicadores opuestos de 1/8" NPT en los costados del cuerpo, en el mismo plano que las conexiones de las tuberías. Los puertos indicadores no vienen roscados a menos que se solicite, lo cual tiene un pequeño cargo. En el cuerpo estándar, el puerto no roscado no influye en el flujo o el rendimiento. Los puertos indicadores no están disponibles en otros tamaños o en el cuerpo de PTFE de 1/2"; por favor, comunicarse con la fábrica para conocer las alternativas.

### MATERIALES, CONEXIONES DE TUBERÍAS Y GARANTÍA DE CALIDAD:

Los materiales utilizados además del cuerpo incluyen un diafragma de PTFE humedecido energizado por un diafragma de FKM no humedecido. La carcasa del resorte (no humedecida) es de PVC. Los resortes (que no se encuentran en el área humedecida) son de acero cincado; los sujetadores externos son de acero inoxidable. La contratuerca y el tornillo de ajuste son de acero inoxidable en los tamaños de 2". Opciones disponibles en pedidos por cantidad o especiales.

Las válvulas estándar están mecanizadas con precisión con conexiones NPT hembras. Los tamaños de 1/2" en Geon PVC, Corzan CPVC, polipropileno natural y Kynar PVDF, así como los tamaños de 1" en Geon PVC, polipropileno natural y Kynar PVDF están moldeados con una opción de conexiones de FNPT o conector. También están disponibles las conexiones de grifo y los acoples abocinados en los tamaños de 1/4" a 1". Se pueden suministrar conexiones con roscas macho, conectores, etc. Comunicarse con nuestro Grupo Técnico para obtener más información al (973) 256-3000. Las válvulas ensambladas se prueban individualmente por completo (mientras están presurizadas) antes de enviarse. Todas las operaciones se llevan a cabo en nuestra planta de Cedar Grove, NJ.

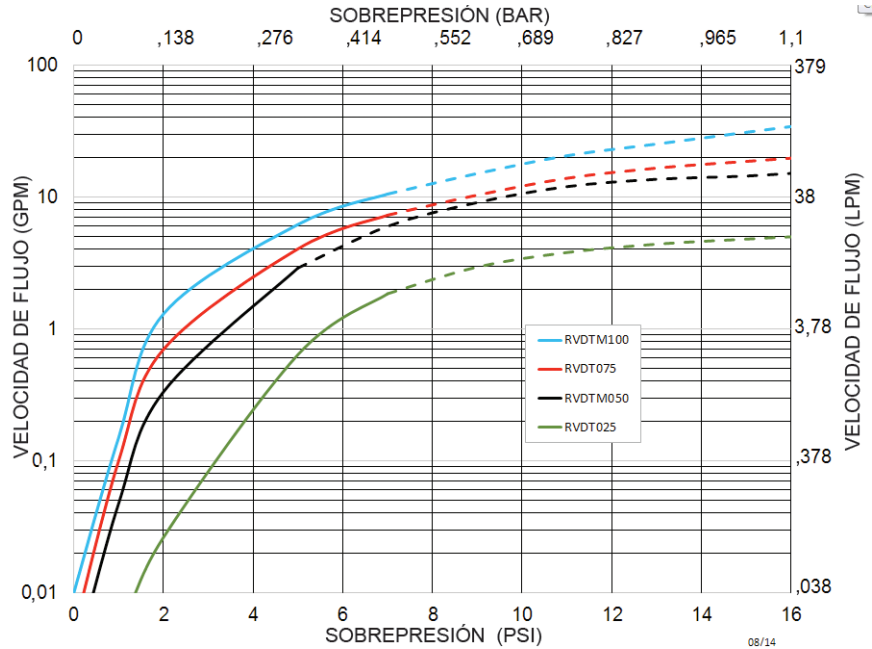
### ESTILO DE CUERPO DE 3"

Las resistentes válvulas de 3" se ofrecen en PVC o CPVC y tienen un aspecto distinto al de las de tamaños más pequeños, pero internamente son prácticamente idénticas; proporcionan el mismo sellado de diafragma de PTFE y las velocidades de flujo más altas de la industria.

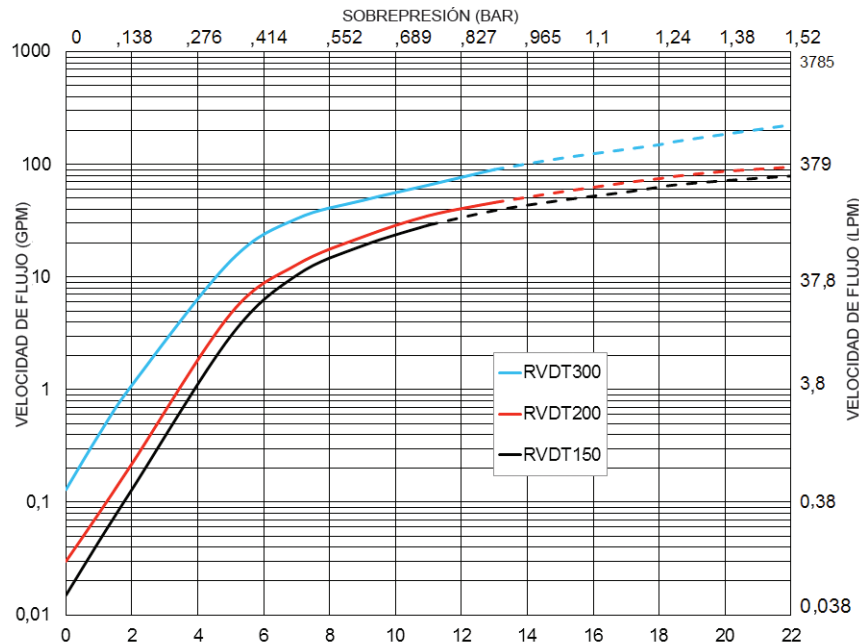
Cada una de las válvulas RVDT de 3" se mecaniza con precisión, fabrica por compresión, ensambla a mano y prueba individualmente bajo presión. El diseño facilita las conexiones en NPT, conector, BSP, JIS, DIN y acoples personalizados.

TAMAÑO DE TUBERÍA	PVC	CPVC N.o de modelo	Polipropileno natural	PTFE	PVDF	Acero inoxidable
1/4"	RVDT025T-PV	RVDT025T-CP	RVDT025T-PP	RVDT025T-TF	RVDT025T-PF	
1/2"	RVDTM050T-PV	RVDTM050T-CP	RVDTM050T-PF	RVDT050T-TF	RVDTM050T-PF	RVDT050T-SS
3/4"	RVDT075T-PV	RVDT075T-CP	RVDT075T-PF	RVDT075T-TF	RVDT075T-PF	RVDT075T-SS
1"	RVDTM100T-PV	RVDTM100T-CP	RVDTM100T-PF	RVDT100T-TF	RVDTM100T-PF	RVDT100T-SS
1 1/2"	RVDT150T-PV	RVDT150T-CP	RVDT150T-PF	Comunicarse con la fábrica	RVDT150T-PF	
2"	RVDT200T-PV	RVDT200T-CP	RVDT200T-PF	Comunicarse con la fábrica	RVDT200T-PF	
3"	RVDT300T-PV	RVDT300T-CP				

### RVDT (M) 1/4" - 1" DIAGRAMA DE FLUJO PROBADO CON AGUA MUNICIPAL\*



### RVDT (M) 1-1/2", 2" y 3" DIAGRAMA DE FLUJO PROBADO CON AGUA MUNICIPAL\*



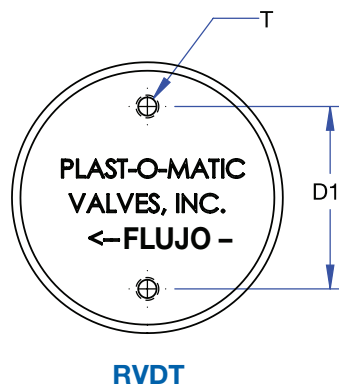
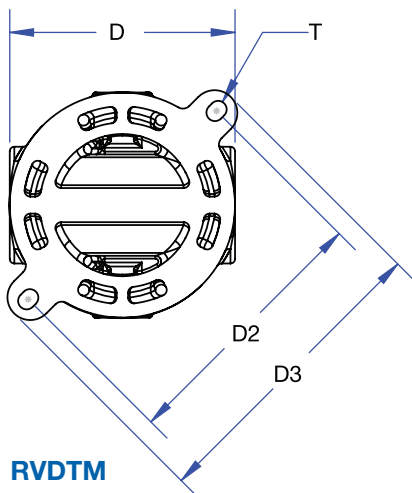
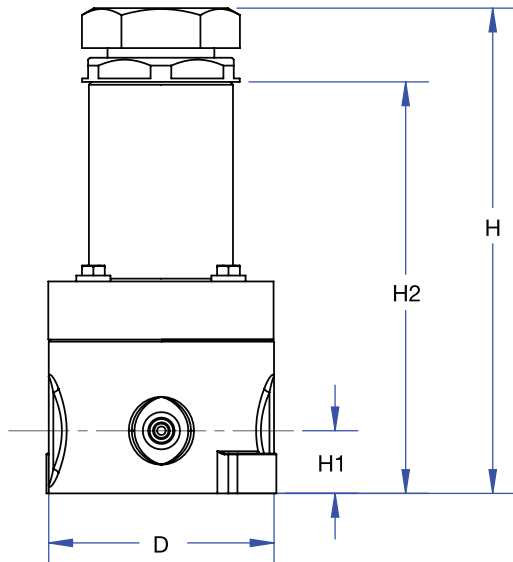
\* Probado en condiciones de laboratorio; sus resultados pueden variar.  
Las líneas sólidas representan los valores de flujo recomendados para ese tamaño de tubería.

MODELO	TAMAÑO DE TUBERÍA	D		D1		D2		D3	
		IN.	MM.	IN.	MM.	IN.	MM.	IN.	MM.
RVDT025	¼"	2,00	50,8	1,63	41,4	-	-	-	-
RVDT(M)050	½"	2,50	63,5	1,63	41,4	2,97	75,4	3,36	85,3
RVDT075	¾"	3,00	76,2	2,00	50,8				
RVDT(M)100	1"	3,50	88,9	2,00	50,8	4,10	104,1	4,69	119,1
RVDT150	1½"	5,00	127,0	-	-	-	-	-	-
RVDT200	2"	6,00	152,4	-	-	-	-	-	-

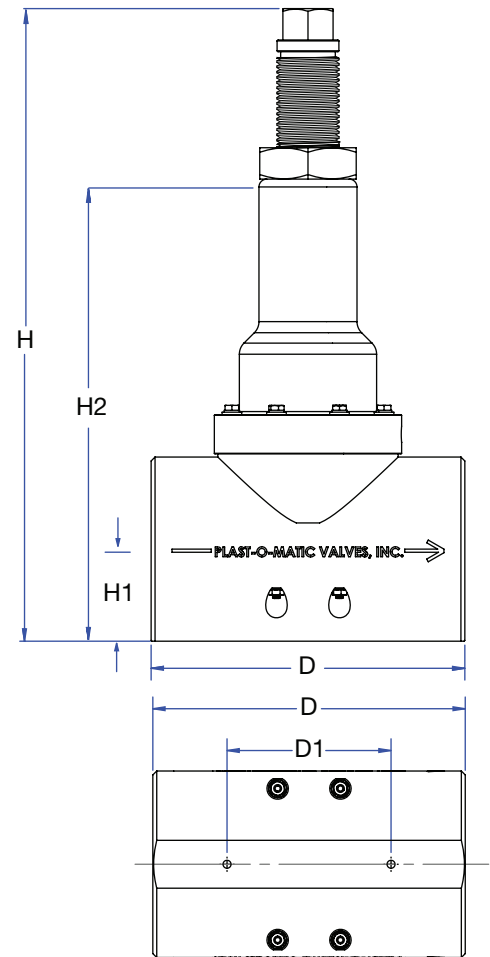
MODELO	TAMAÑO DE TUBERÍA	H		H1		H2		T
		IN.	MM.	IN.	MM.	IN.	MM.	TAMAÑO DE ROSCA/TAMAÑO DE ORIFICIO
RVDT025	¼"	6,15	156,2	0,47	11,9	4,77	121,2	#8-32
RVDT(M)050	½"	5,83	148,0	0,69	17,4	4,35	110,4	38-32/#8 ORIFICIO PASANTE
RVDT075	¾"	8,98	228,1	0,78	19,8	6,17	156,7	1/4" - 20
RVDT(M)100	1"	11,38	289,1	1,19	30,2	8,38	212,9	1/4"-20 / 1/4" SEPARACIÓN
RVDT150	1½"	12,00	304,8	1,50	38,1	8,50	215,9	1/4" - 20
RVDT200	2"	12,68	322,1	1,75	44,5	9,88	251,0	1/4" - 20



ESTILO DE CUERPO DE 3"



RVDT



RVDT300